

Postfach, Glütschbachstrasse 3

3661 Uetendorf

Tel. 033 345 04 75, Fax 033 345 04 76

fimag@datacomm.ch, www.fim-ag.ch

fim-AG

FORST-
INDUSTRIE-
MASCHINEN

SCHREDDER HÄCKSLER

robust – bewährt – multifunktionell – preiswert



2016/2017

Preise in CHF, gültig ab 01.02. 2016 inkl. MwSt. ab Uetendorf.
Preise und technische Änderungen vorbehalten.

Serie SEMI – für Haus, Garten und Hof



BIO 55



BIO 80



BIO 90



BIO 150



BIO 190



BIO 200

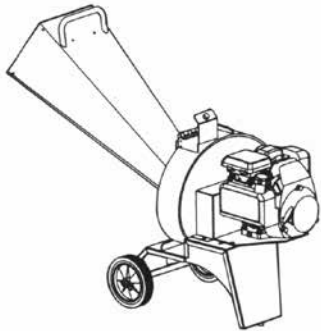


BIO 230



TPF 15

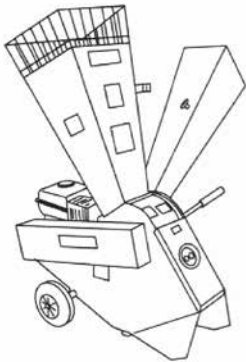
Preisliste CARAVAGGI Serie SEMI



BIO 55, Ø 50 mm, Gewicht 60 kg

- Rotor mit 6 beweglichen Messern/Hämmer
- Schnitzelscheibe mit 1 Messer und 1 Gegenmesser
- Selbstreinigendes Sieb, Auswurf mit Fangsack
- Riemenantrieb

Ausführung	Preis in CHF
Elektromotor 3,0 PS, 230 V	1'540.00
Benzinmotor HONDA GC 160, 5,0 PS	1'680.00
Benzinmotor HONDA GX 160, 5,5 PS	1'820.00



BIO 80, bis Ø 60 mm, Gewicht 80 kg

- Rotor mit 27 beweglichen Messern/Hämmer
- Seitenschnitzelscheibe mit 1 Messer und 1 Gegenmesser
- Zuschaltbares Sieb mit Handhebel
- Riemenantrieb

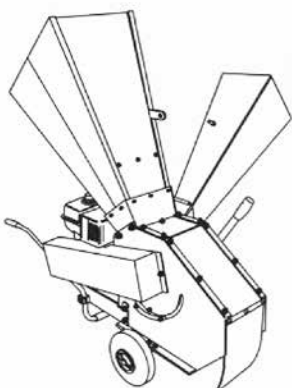
Ausführung	Preis in CHF
Elektromotor 4,0 PS, 400 V	2'340.00
Benzinmotor HONDA GX 200, 6,5 PS	2'680.00



BIO 90, bis Ø 80 mm, Gewicht 120 kg

- Rotor mit 6 beweglichen Messern/Hämmer
- Schnitzelscheibe mit 1 Messer und 1 Gegenmesser
- Selbstreinigendes Sieb, Auswurfhaube einstellbar
- Riemenantrieb

Ausführung	Preis in CHF
Elektromotor 10,0 PS, 400 V	3'640.00
Benzinmotor HONDA GX 390, 13,0 PS	3'880.00
Dreipunkt/Zapfwelle	2'920.00



BIO 150, bis Ø 90 mm, Gewicht 150 kg

- Rotor mit 36 beweglichen Messern/Hämmer
- Seitenschnitzelscheibe mit 1 Messer und 1 Gegenmesser
- Zuschaltbares Sieb mit Handhebel
- Riemenantrieb

Ausführung	Preis in CHF
Elektromotor 10,0 PS, 400 V	3'540.00
Benzinmotor HONDA GX 390, 13,0 PS	4'380.00
Dreipunkt/Zapfwelle	3'320.00

Preisliste CARAVAGGI Serie SEMI



BIO 190, bis Ø 100 mm, Gewicht 250 kg

Standard mit 3 Räder und Lenkdeichsel

- Rotor mit 24 beweglichen Messern/Hämmer
- Auswechselbares Lochsieb
- Frontale Schnitzelscheibe mit 3 Messern und 1 Gegenmesser
- Auswurfrohr, 360° drehbar

Ausführung	Preis in CHF
Elektromotor 15,0 PS, 400 V	5'980.00
Benzinmotor HONDA GX 390, 13,0 PS	6'480.00
Benzinmotor HONDA GX 630, 21,0 PS	7'860.00
Dreipunkt/Zapfwell	4'780.00
Zubehör / Aufpreis:	
4 Räder mit Lenkdeichsel, nicht nachrüstbar	760.00
Laubansaug- und Zerkleinerungssatz	640.00
Landwirtschaftsanhänger mit Deichsel	980.00



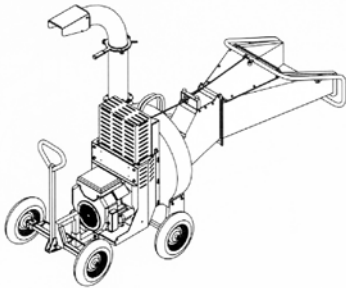
BIO 200, bis Ø 100 mm, Gewicht 250 kg

Standard mit 4 Räder und Lenkdeichsel

- Rotor mit 36 beweglichen Messern/Hämmer
- Seitenschnitzelscheibe mit 1 Messer und 1 Gegenmesser
- Auswechselbares Lochsieb
- Hydraulischer Einzug (Walze)
- Entladung am Boden (Standard)

Ausführung	Preis in CHF
Elektromotor, 15,0 PS, 400V	7'480.00
Benzinmotor HONDA GX 390, 13,0 PS	7'880.00
Dreipunkt/Gelenkwelle	5'460.00
Zubehör / Aufpreis:	
Entladungsgebläse mit Benzinmotor	1'880.00
HONDA GC 160, 5,0 PS und Auswurfrohr Laubansaugatz für Entladungsgebläse	540.00
Fahrwerk/Anhänger 40 km/h, ungeprüft	660.00

Preisliste CARAVAGGI Serie SEMI

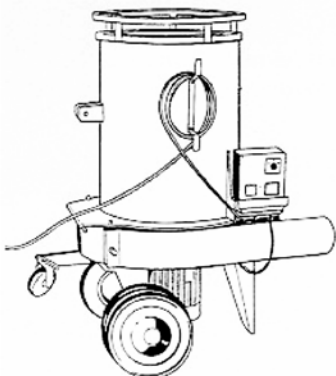


BIO 230, bis Ø 120 mm, Gewicht 460 kg

Standard mit 4 Räder und Lenkdeichsel

- Rotor mit 24 beweglichen Messern/Hämmer
- Auswechselbares Lochsieb
- Hydraulischer Einzug (Walze)
- Frontale Schnitzelscheibe mit 3 Messern und 1 Gegenmesser
- Auswurfrohr, 360° drehbar
- Beschickungstrichter zusammenklappbar

Ausführung	Preis in CHF
Elektromotor, 15,0 PS, 400V	8'240.00
Benzinmotor HONDA GX 630, 21,0 PS	10'780.00
Dieselmotor LOMBARDINI LD 425, 19,0 PS	13'340.00
Dreipunkt/Zapfwelle	7'260.00
Zubehör / Aufpreis:	
Fahrwerk/Anhänger 40 km/h, ungeprüft	1'020.00
Fahrwerk 80 km/h für Strassenzulassung	2'340.00
Raupenfahrwerk	4'800.00
Nostress-Einrichtung	1'860.00
Zusatzsieb (Feinmaterial)	480.00



Strohühle TPF

- Typ 15, Rotordurchmesser 600 mm
- Typ 8, Rotordurchmesser 800 mm
- Zerkleinert Stroh und Heu, verschiedene Siebeinsätze/Durchmesser möglich
- In wenigen Minuten zerkleinert die Maschine eine Strohballen zu Einstreu

Ausführung	Typ	Preis in CHF
Elektromotor, 10,0 PS, 400V	TPF 15	4'360.00
Elektromotor, 12,5 PS, 400V	TPF 15	4'520.00
Elektromotor, 15,0 PS, 400V	TPF 15	4'680.00
Elektromotor, 20,0 PS, 400V	TPF 15	4'980.00
Benzinmotor HONDA GX 390, 13,0 PS	TPF 15	5'380.00
Dreipunkt/Zapfwelle	TPF 15	3'660.00
Elektromotor 25,0 PS	TPF 8	9'280.00
Elektromotor 27,0 PS	TPF 8	9'480.00
Dreipunkt/Zapfwelle	TPF 8	7'460.00
Zubehör / Aufpreis:		
Umbausatz (Kit) für SAGEX		180.00
Wassereinspritzdüse zur Staubverminderung		60.00
Sieb zusätzlich, 5,10,15,18,22,26,30,40,50,60 p/Stk		360.00
Getreidetrichter		420.00
Umbausatz (Kit) für Blumenabfälle		100.00

Serie PROFI – für Landwirtschaft und Gewerbe



BIO 235



BIO 300



BIO 400



BIO 600



CIPPO 15



CIPPO 25

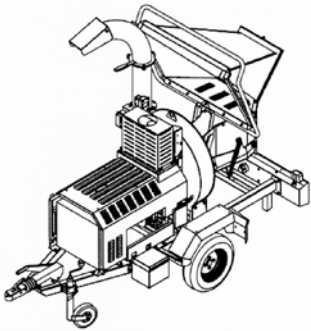


STOCKFRÄSE PP



STOCKFRÄSE SP

Preisliste CARAVAGGI Serie PROFI

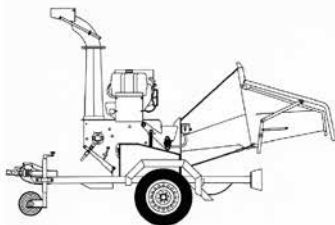


Dieselmotor-Ausführung

BIO 235, bis Ø 140 mm, Gewicht 650 kg

- Rotor mit 24 beweglichen Messern/Hämmer
- Auswechselbares Lochsieb
- Hydraulischer Einzug (Walze/Messer)
- Frontale Schnitzelscheibe mit 3 Messern und 1 Gegenmesser
- Auswurfrohr, 360° drehbar
- Beschickungstrichter zusammenklappbar
- Auswurfrohr, 360° drehbar
- Fahrwerk/Anhängler, ungeprüft

Ausführung	Preis in CHF
Elektromotor 30,0 PS, 400V	13'420.00
Benzinmotor HONDA GX 690, 22,5 PS	12'980.00
Dieselmotor LOMBARDINI FOCS 1003, 27,0 PS	15'760.00
Dreipunkt/Zapfwelle	9'680.00
Zubehör / Aufpreis:	
Nostress-Einrichtung	1'860.00
Fahrwerk 80 km/h für Strassenzulassung	2'340.00
Zusatzsieb (Feinmaterial)	480.00
Raupenfahrwerk, Variante Benzin	4'800.00
Raupenfahrwerk, Variante Diesel	6'600.00

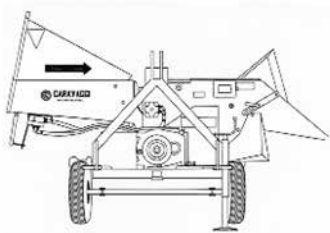


BIO 300, bis Ø 150 mm, Gewicht 850 kg

- Rotor mit 40 beweglichen Messern/Hämmer
- Auswechselbares Lochsieb
- Hydraulischer Einzug (Walze)
- Auswurfrohr, 360° drehbar
- Fahrwerk/Anhängler, ungeprüft

Ausführung	Preis in CHF
Benzinmotor HONDA GX 690, 22,5 PS	13'840.00
Dieselmotor LOMBARDINI FOCS 1003, 27,0 PS	18'920.00
Dieselmotor LOMBARDINI CHD 1603, 40,0 PS	21'580.00
Dreipunkt/Zapfwelle, Einzug links	9'860.00
Zubehör / Aufpreis:	
Nostress-Einrichtung	1'860.00
Fahrwerk 80 km/h für Strassenzulassung	2'340.00
Dreipunkt/Zapfwelle, Einzug rechts	800.00
Dreipunkt/Zapfwelle, Einzug gerade	800.00

Preisliste CARAVAGGI Serie PROFI



BIO 400, bis Ø 150 mm, Gewicht 900 kg

- Rotor mit 60 beweglichen Messern/Hämmer
- Auswechselbares Lochsieb
- Hydr. Beschickungsband/Einzug (Walze)
- Seitliche Schnitzelscheibe mit zwei Messern
- Deflektor für Bodenentladung
- Fahrwerk/Anhänger, ungeprüft

Ausführung	Preis in CHF
Dieselmotor LOMBARDINI CHD 1603, 40,0 PS	26'800.00
Dieselmotor LOMBARDINI LDW 2204, 60,0 PS	32'600.00
Zapfwelle/Dreipunkt ohne Entladungsband	12'400.00
Zapfwelle/Dreipunkt mit Entladungsband 2,00 m	16'600.00
Zapfwelle/Dreipunkt mit Entladungsband 2,70 m	17'800.00
Zubehör / Aufpreis:	
Nostress-Einrichtung	1'860.00
Fahrwerk 80 km/h für Strassenzulassung	3'980.00
Beschickung/Einzug mit Gummiband	3'620.00
Beschickung/Einzug mit Stahlband	5'980.00
Hydraulische Einzugswalze für Seitenhacker	3'440.00
Entladungsförderband 2,00 m	2'980.00
Entladungsförderband 2,70 m	2'980.00
Drehkranz 360°	980.00

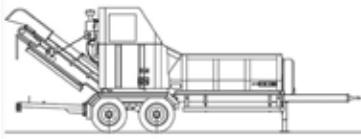


BIO 600, bis Ø 190 mm, Gewicht 1'600 kg

- Rotor mit 60 beweglichen Messern/Hämmer
- Auswechselbares Lochsieb
- Hydr. Beschickungsband/Einzug (Walze)
- Seitliche Schnitzelscheibe mit zwei Messern
- Beschickungsförderband 0,50 x 1,5 m
- Entladungsförderband 2,00 m oder 2,70 m
- Drehkranz 360°
- Fahrwerk/Anhänger, ungeprüft

Ausführung	Preis in CHF
Dieselmotor LOMBARDINI LDW 2204, 60,0 PS	38'800.00
Dieselmotor IVECO F 32, 75,0 PS	42'200.00
Dreipunkt/Zapfwelle	22'400.00
Zubehör / Aufpreis:	
Nostress-Einrichtung	1'860.00
Fahrwerk 80 km/h für Strassenzulassung	3'980.00
Einzug mit Stahlband anstelle Gummiband	2'340.00
Hydraulische Einzugswalze für Seitenschnitzler	3'440.00
Entladungsförderband 2,70 m anstelle von 2,00 m	1'540.00
Grossvolumenrichter	2'420.00

Preisliste CARAVAGGI Serie PROFI



BIO 930/1250/1500/3000/5000/8000

Biozerkleinerer/Häcksler für Gewerbe und Industrie

Preis / Zubehör auf Anfrage

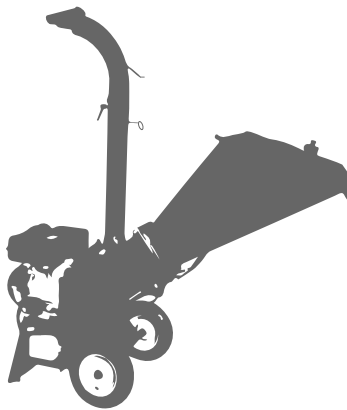


MOLINO 120

Hammer-Mühle zur weiteren Verarbeitung

- Zerkleinertes Holz zu Sägemehl
- von Maisfutter/Trockenmais

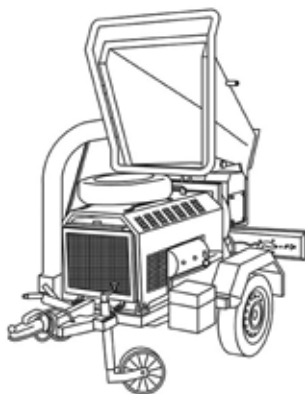
Preis / Zubehör auf Anfrage
Preis / Zubehör auf Anfrage



CIPPO 7 (Hacker), bis Ø 80 mm, Gewicht 200 kg

- Elektrischer Einzug (Walze)
- Schnitzelscheibe mit 2 Messer und 1 Gegenmesser
- Elektronische Steuerung "Nostress"
- Auswurfrohr, 360° drehbar
- Fahrwerk, zwei Räder

Ausführung	Preis in CHF
Elektromotor, 10,0 PS, 400V	5'480.00
Benzinmotor HONDA GX 390, 13,0 PS	5'980.00



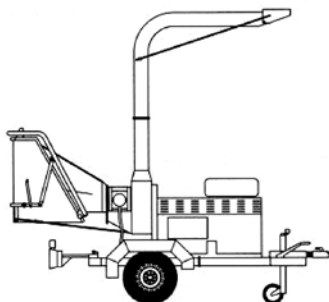
CIPPO 10 (Hacker), bis Ø 100 mm, Gewicht 650 kg

- Hydraulische Einzugswalze
- Schnitzelscheibe mit 2 Messer und 1 Gegenmesser
- Elektronische Steuerung "Nostress"
- Auswurfrohr, 360° drehbar
- Fahrwerk/Anhängler, ungeprüft

Ausführung	Preis in CHF
Elektromotor, 12,5 PS, 400V	14'200.00
Benzinmotor HONDA GX 690, 22,5 PS	17'400.00
Dieselmotor LOMBARDINI FOCS 1003, 27,0 PS	19'800.00
Dreipunkt/Zapfwelle	10'800.00
Zubehör / Aufpreis:	
Fahrwerk 80 km/h für Strassenzulassung	2'780.00
Auf Raupenfahrwerk	8'520.00

Preisliste CARAVAGGI Serie PROFI

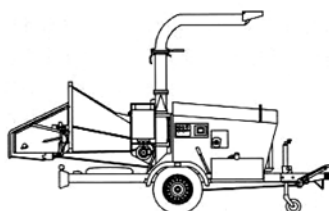
CIPPO 15 (Hacker), bis Ø 150 mm, Gewicht 750 kg



- 2 hydraulische Einzugswalzen
- Schnitzelscheibe mit 2 Messer und 1 Gegenmesser
- Elektronische Steuerung "Nostress"
- Auswurfrohr, 360° drehbar
- Fahrwerk/Anhänger, ungeprüft

Ausführung	Preis in CHF
Elektromotor, 15,0 PS, 400V	16'800.00
Benzinmotor HONDA GX 690, 22,5 PS	18'600.00
Dieselmotor LOMBARDINI FOCS 1003, 27,0 PS	22'800.00
LOMBARDINI CHD 1603 Dieselmotor, 40,0 PS	25'400.00
Dreipunkt/Zapfwelle	15'200.00
Zubehör / Aufpreis:	
Fahrwerk 80 km/h für Strassenzulassung	2'780.00
Auf Raupenfahrwerk	9'140.00

CIPPO 25 (Hacker), bis Ø 250 mm, Gewicht 1'250 kg



- 2 hydraulische Einzugswalzen
- Schnitzelscheibe mit 3 Messer und 1 Gegenmesser
- Elektronische Steuerung "Nostress"
- Auswurfrohr, 360° drehbar
- Fahrwerk/Anhänger, ungeprüft

Ausführung	Preis in CHF
Elektromotor, 40,0 PS, 400V	29'800.00
Dieselmotor LOMBARDINI FOCS 1003, 60,0 PS	39'600.00
Dieselmotor IVECO F 32, 80,0 PS	44'800.00
Dreipunkt/Zapfwelle	21'600.00
Zubehör / Aufpreis:	
Fahrwerk 80 km/h für Strassenzulassung	5'580.00
Auf Raupenfahrwerk	9'980.00

Preisliste CARAVAGGI Serie PROFI



Stockfräse, Serie PP, Gewicht 140 kg

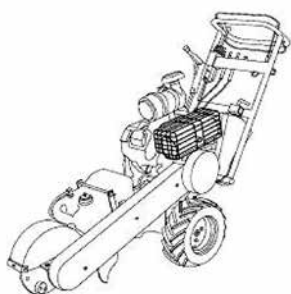
- Scheibe mit 8 Messer
- Führungsholmen verstellbar
- Leichte Wendigkeit
- Werkzeuge leicht auswechselbar

Ausführung

Benzinmotor HONDA GX 390, 13,0 PS

Preis
in CHF

6'280.00



Stockfräse, Serie SP, Gewicht 240 kg

- Scheibe mit 8 Messer
- Hydrostatischer Fahrtrieb
- Elektromagnetische Kupplung
- Führungsholmen verstellbar
- Leichte Wendigkeit
- Werkzeuge leicht auswechselbar

Ausführung

Benzinmotor HONDA GX 690, 24,0 PS

Preis
in CHF

12'980.00

Unsere Öffnungszeiten

Montag - Donnerstag 07.30 - 12.00 Uhr / 13.30 - 17.30 Uhr

Freitag 07.30 - 12.00 Uhr / 13.30 - 17.00 Uhr

Samstag 08.00 - 12.00 Uhr

Besuchen Sie unsere grosse Ausstellung – wir freuen uns auf Sie!



Allgemeine Bemerkungen

Mit Erscheinen dieser Liste werden alle bisherigen Preislisten ungültig.

Alle Preise in CHF inklusive gesetzlicher MwSt.
Preis- und technische Änderungen vorbehalten.
Die Preise verstehen sich ab Lager Firma.

Alle Angaben über technische Daten, Abmessungen sowie Abbildungen sind aufgrund eventueller technischer Änderungen nicht in jedem Fall für die Lieferung verbindlich.
Druckfehler, Irrtümer und Preisänderungen vorbehalten.

Vorführungen: Wird eine Einzelvorführung gewünscht, behalten wir uns die Berechnung einer Vorführpauschale vor.

Die ausdrücklichen Warnungen und Empfehlungen auf Maschinen und Betriebsanleitungen sind zu berücksichtigen.

Offert-, Verkaufs-, Liefer- und Garantiebestimmungen sind aus unseren „Allgemeinen Geschäftsbedingungen“ (AGB's) ersichtlich.